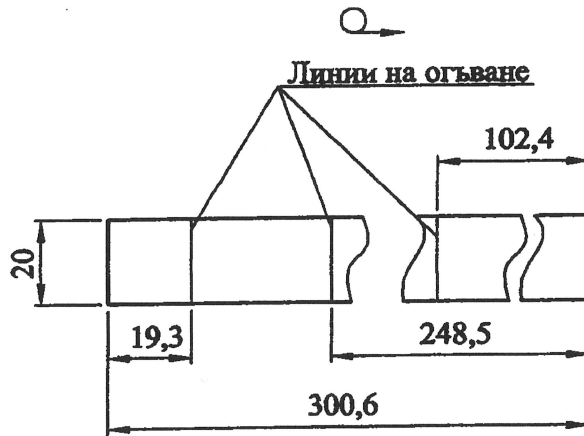
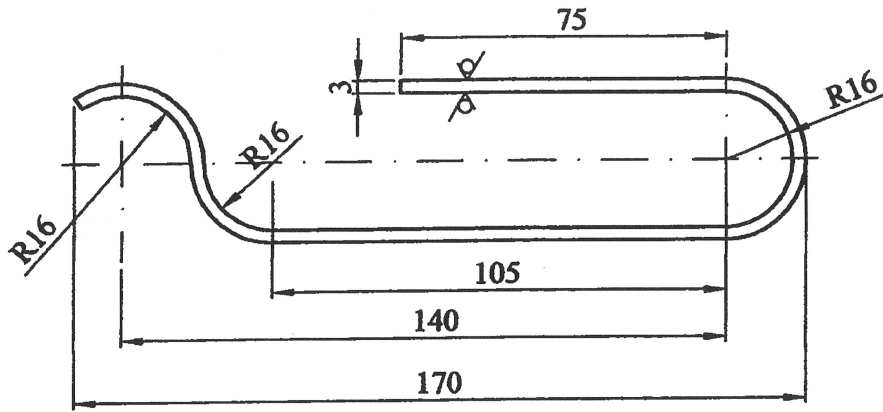


НО 1307.00.00.00.02

R=40 ✓✓✓



RELEASED FOR CONSTRUCTION

DATE *09/07/06*

NAME *[Signature]*

1. Неозначените гранични отклонения на размерите h12 ,H12, ±1/2

Инив. №: E-22410121/26.06.06
 Подпис и дата: [Signature] 26.06.06
 Зам. инв. №: [Blank]
 Инв. № на дубл.: [Blank]
 Подпис и дата: [Blank]
 Справочен №: [Blank]
 Първо приложение: [Blank]

					НО 1307.00.00.00.02			
Изм.	Бр.	№ на док.	Подпис	Дата	Скоба	Стадий	Маса	Машаб
Разработил		Пенчев	<i>[Signature]</i>	06.06			0,170	1:2
Проверил		Кърлешев	<i>[Signature]</i>	-/-				
Т.контрол						Лист 1	Вс. листа 1	
Отг.техн.		Илчев	<i>[Signature]</i>	06.06				
Н.контрол		Василева	<i>[Signature]</i>		А СтЗ БДС EN 10025-1-2005	"Енергоремонт-Гълъбово" АД		
Утвърдил		Николов	<i>[Signature]</i>	06.06				